



## ENSACADORAS NEUMÁTICAS (EN) SACO HASTA 50KG

- MORTEROS, CEMENTOS, CALES (ENM)
- YESO, PINTURAS, REFRACTARIOS (ENY)
- HARINA, SÉMOLA (ENH)

## "EN" PNEUMATIC SACKING MACHINES, SACKS UP TO 50KG

- MORTAR CEMENT, CONCRETE, LIME (ENM)
- PLASTER, PAINT, REFRACTORY (ENY)
- FLOUR, SEMOLINE (ENH)



- ❑ Máquinas diseñadas para el llenado de sacos de válvula con productos pulverulentos o de baja granulometría.
- ❑ Sectores de aplicación:
  - Mortero, cemento, yesos, cales, pinturas...
  - Harinas, sémolas.
  - Micronizado, refractario.
  - Productos pulverulentos en general.
- ❑ Control máquina con equipo AE-9220P. EN
- ❑ Llenado de sacos por fluidificación mediante soplante de aire comprimido.
- ❑ Bajo mantenimiento por la ausencia de elementos mecánicos de impulsión de producto.
- ❑ Producción media en base a densidad y tipo de producto.
- ❑ Funcionamiento semiautomático o automático.



- ❑ Machines designed for the filling of valve-bags with dust-like or low-granulometry products.
- ❑ Application sectors:
  - Mortar cement, concrete, plaster, lime, paint...
  - Flours, semolina
  - Refractory.
  - Dust-like products in general.
- ❑ Machine Control with equipment AE-9220P. EN
- ❑ Bags filled through fluidification by means of compressed air blow.
- ❑ Low maintenance due to the lack of product impulsion mechanical elements.
- ❑ Average production according to product type and product density.
- ❑ Semiautomatic or automatic function.

ARCOMET7 S.L.

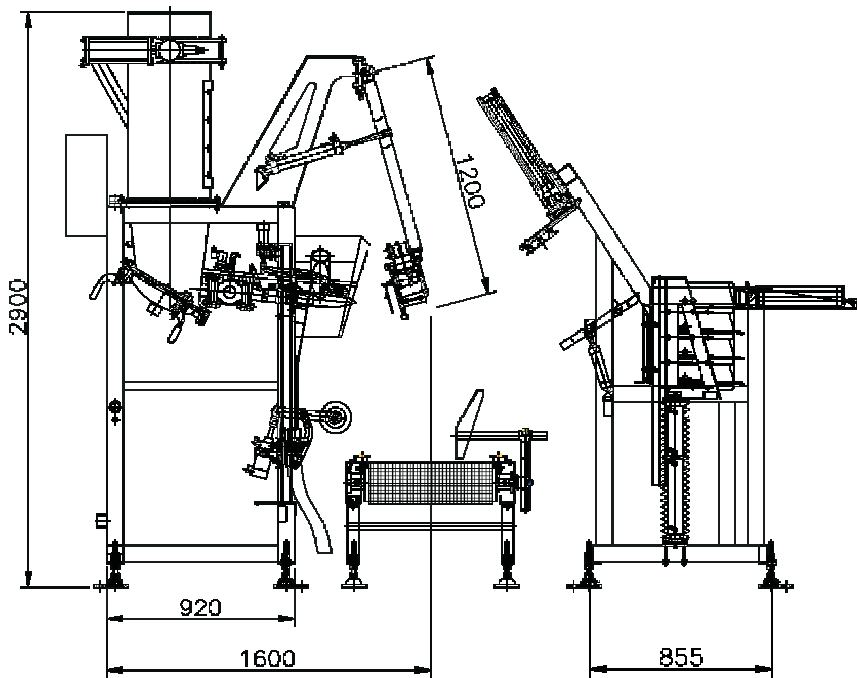
[www.arcomet7.com](http://www.arcomet7.com)

[arcomet7@arcomet7.com](mailto:arcomet7@arcomet7.com)

# ARCOMET7 S.L. "EN" SERIES SACKING MACHINE

## ENSACADORA NEUMÁTICA SERIE EN

DIMENSIONES / DIMENSIONS	Alto / Height: 2.900mm	Ancho / Wide: 900mm	Profundidad / Depth: 1600mm
PESO DE LA MÁQUINA / PACKER WEIGHT	En vacío / Vacuum: 490Kg		
PRODUCCIÓN / PRODUCTION	Para saco válvula de 25 Kg, en base a densidad producto de 0,6 Kg/l a 1,6 Kg/l: de 200 a 400 Sacos/hora	For 25 Kg valve bag, according product density from 0,6 Kg/l to 1,6 Kg/l: from 200 to 400 Bags/hour	
CARACTERÍSTICAS CONSTRUCTIVAS CONSTRUCTIVE CHARACTERISTICS	<ul style="list-style-type: none"> <li>- Soporte chasis.</li> <li>- Cámara de Fluidificación.</li> <li>- Filtro de material textil.</li> <li>- Válvulas de Fluidificación.</li> <li>- Boquilla de ensaque.</li> <li>- Soplante de baja presión y alto caudal.</li> <li>- Armario eléctrico con equipo de control AE-9220P.EN</li> </ul>		<ul style="list-style-type: none"> <li>- Chassis suport.</li> <li>- Fluidification tube.</li> <li>- Textile material filter.</li> <li>- Fluidification valves.</li> <li>- Sacking nozzle.</li> <li>- Low pressure, high caudal blower.</li> <li>- Cabinet with electric control equipment AE-9220P.EN</li> </ul>
VERSIÓN ENH (HARINAS / SÉMOLAS) ENH VERSION (SEMOLINE / FLOUR)	Dimensiones especiales de la Cámara de Fluidificación.		Special dimensions of fluidification tube.
VERSIÓN ENY (YESOS / CALES) ENH VERSION (PLASTER / QUICKLIME)	<ul style="list-style-type: none"> <li>- Para yesos, cales.</li> <li>- Con actuadores y Programa propios.</li> </ul>		<ul style="list-style-type: none"> <li>- For plaster, quicklime.</li> <li>- Includes own program and actuators.</li> </ul>



### DISPOSITIVOS ADAPTABLES

<input type="checkbox"/> BCV50-04	<b>BRAZO COLOCADOR SACO VÁLVULA</b> <ul style="list-style-type: none"> <li>- Brazo articulado de accionamiento neumático.</li> <li>- Pinza de sujeción de saco.</li> <li>- Atril de acero, con bandeja para 40 / 60 sacos.</li> </ul>
<input type="checkbox"/> AATR50-04	<b>ALMACÉN DE SACOS</b> <ul style="list-style-type: none"> <li>- Atril y Almacén están preparados para ajustarse en la instalación el uno al otro.</li> <li>- Capacidad aprox. 160 Sacos distribuidos en 4 Estaciones.</li> <li>- Regulable para cualquier tamaño de saco hasta 50kg.</li> <li>- Recargable en cualquier instante del proceso.</li> </ul>

### ADAPTABLE DEVICES

<input type="checkbox"/> BCV50-04	<b>VALVE BAG ASSEMBLY ARM</b> <ul style="list-style-type: none"> <li>- Ppneumatic actuation articulated arm.</li> <li>- Bag-holder peg.</li> <li>- Bags tray, with depot for 40 / 60 bags.</li> </ul>
<input type="checkbox"/> AATR50-04	<b>BAGS TRAY</b> <ul style="list-style-type: none"> <li>- Both tray and depot are ready to adjust each other during installation process.</li> <li>- Approx capacity 160 bags distributed in 4 stages.</li> <li>- Adjustable for every bag mesure up to 50kg.</li> <li>- Refillable while every time during the process.</li> </ul>



### EQUIPO DE CONTROL AE-9220P.EN

El equipo AE-9220P.EN está diseñado para control total de la máquina con software bagger ENM.

Dispone de:

- Pantalla táctil a color de 4,3" panorámica.
- Acceso a configuración protegido por password.
- Visualización de alarmas.
- Peso en saco.
- Número de Sacos/día.
- Control de hasta 10 productos.
- Producción turno / día / mes / año.

### CONTROL EQUIPMENT AE-9220P.EN

Equipment AE-9220P.EN it is designed for total machine control with software bagger ENM.

Features:

- Color touch screen of 4.3 " wide.
- Access to password-protected configuration.
- Visualization of alarms.
- Weight in Saco.
- Number of Bags/day.
- Control of up to 10 products.
- Production shift / day / month / year.

[www.arcomet7.com](http://www.arcomet7.com)

**ARCOMET7 S.L.**

Pol. Ind. Centrovía, C/ Buenos Aires, Nº12 - Nave A  
50198 La Muela, Zaragoza (España)

TELF: +34 976 141873 FAX: +34 976 144763

[www.arcomet7.com](http://www.arcomet7.com)

E-mail: [arcomet7@arcomet7.com](mailto:arcomet7@arcomet7.com)



DELEGACIÓN  
ZONA CATALUÑA  
Tel. +34 619 70 36 20



DELEGACIÓN  
ZONA CENTRO  
Tel. +34 680 980 628



DELEGACIÓN  
ZONA NORTE  
Tel. +34 636 964 104



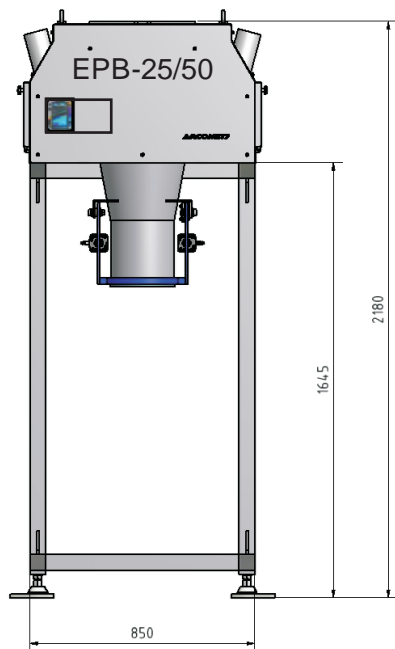
ARLACO LDA.  
Tel. +35.1227128279  
[www.arlaco.pt](http://www.arlaco.pt)





## ENSACADORA PESADA BRUTA EPB25-50

DIMENSIONES / DIMENSIONS	Alto / Height: 1940mm	Ancho / Wide: 950mm	Profundidad / Depth: 960mm
PESO / PACKER WEIGHT	En vacío / Vacuum: 200Kg		
PRODUCCIÓN / PRODUCTION	Para saco de 25 Kg, en base a densidad producto de 0,6 Kg/litro a 1,6 Kg/litro: de 4,5 Tn/hora a 9 Tn/hora	For 25 Kg bag according to product density from 0,6 Kg/l to 1,6 Kg/l: from 4,5 Tn/Hour to 9 Tn/Hour	
CARACTERÍSTICAS MECÁNICAS MECHANICAL CHARACTERISTICS	<ul style="list-style-type: none"> <li>- Bastidor de apoyo/suspensión.</li> <li>- Suspendida por 3 células de carga .</li> <li>- Ensacadora de pesada bruta.</li> <li>- Detector de presencia de saco.</li> <li>- Tolvín con pinza sujetasacos.</li> <li>- Altura boca de ensaque: 1,175 m.(Regulable fase de proyecto</li> <li>- Gobernada electroneumáticamente.</li> </ul>	<ul style="list-style-type: none"> <li>- Chasis for Support/Suspension..</li> <li>- Weighing system with 3 load cell.</li> <li>- Gross weight sacking machiner.</li> <li>- Bag presence detector.</li> <li>- Bin with bag holder peg.</li> <li>- Height of bag filling mouth: 1,175 meters.</li> <li>- ElectroNeumatic Control System</li> </ul>	
CARACTERÍSTICAS ELECTRÓNICAS ELECTRONIC CHARACTERISTICS	<ul style="list-style-type: none"> <li>- Armario de maniobra sobre chasis de la ensacadora con mandos manuales.</li> <li>- Equipo de control AE2-4205.</li> </ul>	<ul style="list-style-type: none"> <li>- Maneuver rack over sacking machine chassis(with manual controls).</li> <li>- Equipment control AE2-4205</li> </ul>	



### ACCESORIOS/ACCESORIES

BASTIDOR REGULABLE  
CHASIS ADJUSTABLE:



MET73960000

ALIMENTADOR POR SINFIN  
SCREW FEEDER



MET73960031

ALIMENTADOR POR BANDA  
BELT FEEDER:



MET73960080

BASTIDOR FIJO  
CHASIS FIXED:



MET73960000

CINTA RECOGIDA DE SACOS  
CONVEYOR BELT COLLECTION BAG



MET73960400

SELLADORA/COSEDORA  
SEALER/SEWER:



MT077105

 EQUIPO DE CONTROL AE2-4205

Equipo de control que dispone de:

- Peso en saco.
- Estado del equipo.
- Mensajes de Alarma

 CONTROL EQUIPMENT AE2-4205

Control Team that has:

- Weight in Saco.
- State of the computer.
- Alarm Messages

[www.arcomet7.com](http://www.arcomet7.com)

# ARCOMET7 S.L.

Pol. Ind. Centrovía, C/ Buenos Aires, Nº12 - Nave A  
50198 La Muela, Zaragoza (España)

TELF: +34 976 141873 FAX: +34 976 144763

DELEGACIÓN  
ZONA CATALUÑA  
Tel. +34 619 70 36 20

DELEGACIÓN  
ZONA CENTRO  
Tel. +34 680 980 628

DELEGACIÓN  
ZONA NORTE  
Tel. +34 636 964 104

ARLACO LDA.  
Tel. +35.1227128279  
[www.arlaco.pt](http://www.arlaco.pt)

[www.arcomet7.com](http://www.arcomet7.com)  
[arcomet7@arcomet7.com](mailto:arcomet7@arcomet7.com)